



Каталог дополнительного оборудования и аксессуаров



Качество и надежность, которые вы ожидали

www.catpumps.com

Используйте оригинальное оборудование и аксессуары Cat Pumps.

Максимальные показатели насосных систем.

Показатели производительности насосных систем соответствуют показателям самых слабых компонентов, поэтому Cat Pumps предлагает широкий спектр качественного дополнительного оборудования и аксессуаров. Изготовленные с соблюдением тех же стандартов, что и наши насосы, оборудование и аксессуары прошли тестовые испытания и изготовлены на основании их результатов, в соответствии спецификации нашего насосного оборудования. Используя оригинальную продукцию Cat Pumps Вы получаете лучшие показатели работы оборудования и низкую стоимость владения, на протяжении всего срока эксплуатации.

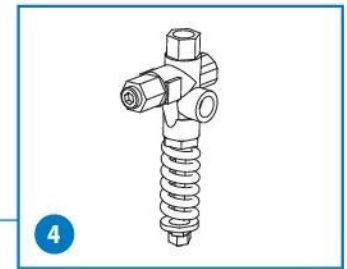
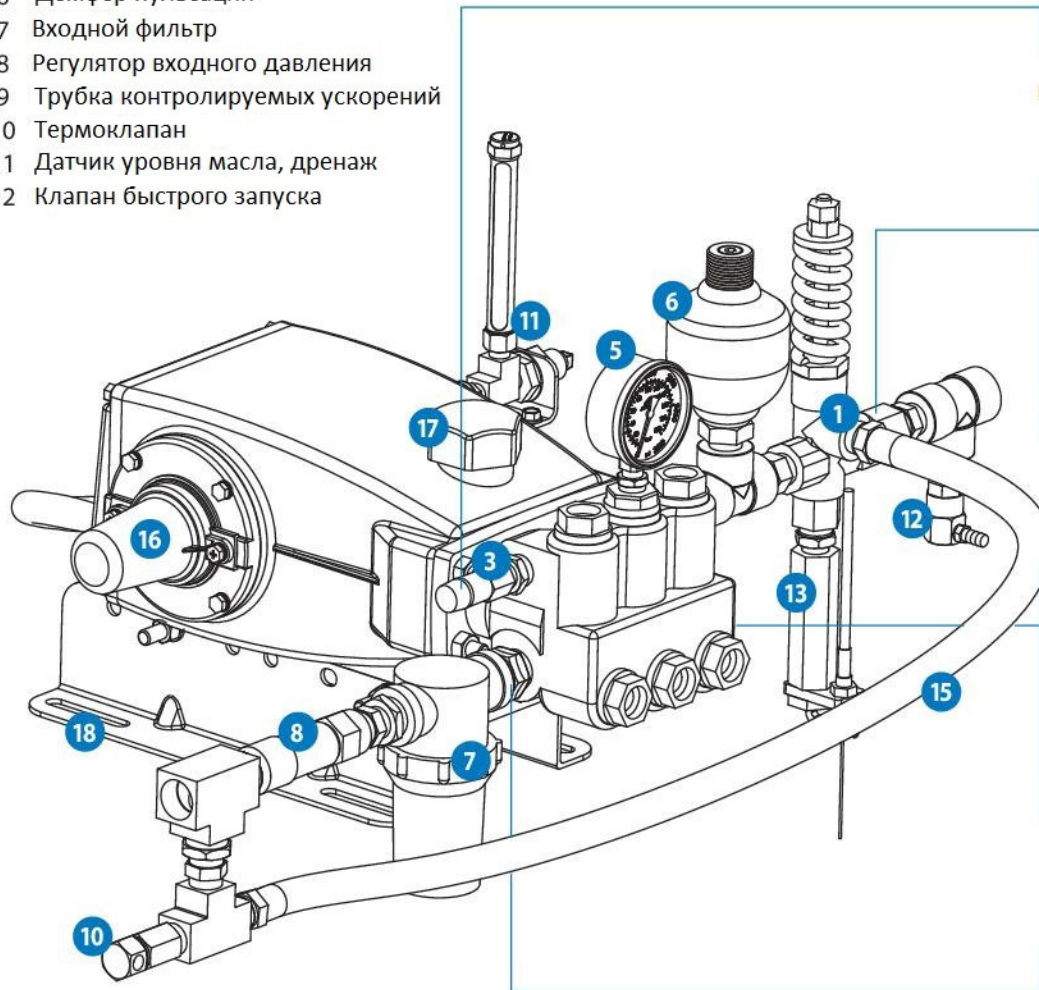
Для достижения уверенности, что Ваша насосная система имеет наилучшие показатели во время всего срока службы, Cat Pumps предлагает использовать главное регулирующее устройство, вторичный предохранитель ограничения давления, манометр линии нагнетания. В дополнение к этим системам каталог включает в себя сотни других аксессуаров. Cat Pumps имеет большой выбор проверенного дополнительного оборудования и аксессуаров для выбранной Вами насосной системы.

Содержание

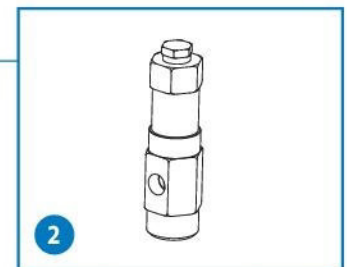
Типовая установка	3	Смазочные материалы и оборудование	20
Аксессуары регулирования давления	4	Масло для картера кривошипа	20
Регуляторы давления	4	Дренажное устройство/индикатор уровня масла	21
Разгрузочные клапаны	5	Смазка для редукторов	21
Предохранительные клапаны	6	Противозадирные смазки и герметики	21
Регулируемые предохранительные клапаны	7	Аксессуары для насосов	22
Манометры	8	Защитные колпачки и заглушки	22
Переходники	8	Шпонки	23
Демферы пульсации	9	Направляющие опоры	24
Аксессуары входных магистралей	10	Аксессуары для приводов	25
Фильтры	10	Соединительные муфты, пластиковые соединители	25
Манометры входного давления	10	Соединительные фланцы	26
Регуляторы входного давления	11	Редукторы	27
Трубки контролируемых ускорений	11	Втулки и шпонки	28
Термоклапаны	12	Муфты сцепления	29
Специальные аксессуары	12	Шкивы	29
Клапаны быстрого запуска	12	Инструменты для обслуживания	30
Управление оборотами двигателя	13	Ключи	30
MAG-JET и пульсаторы в сборе	13	Съемники стопорных колец	30
Датчики потока	13	Съемники датчиков уровня масла	30
Устройство автоматической остановки	14	Оправки для сальников	31
Мониторы LPS	14	Оправки для сальников поршневых насосов	31
Поплавковые клапаны	14		
Датчики давления	15		
Моечное оборудование	16		
Моечные пистолеты	16		
Эжекторные трубки	17		
Форсунки	18		
Пенные насадки	19		
Инжекция химикатов	19		
Насос пульсации	20		

Типовая установка

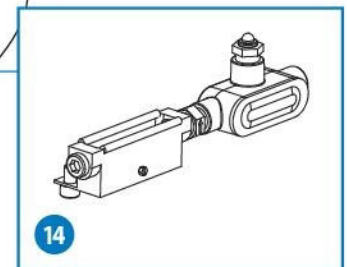
- 1 Разгрузочный клапан
- 2 Регулятор
- 3 Регулируемый предохранительный клапан
- 4 Предохранительный клапан
- 5 Манометр
- 6 Демфер пульсации
- 7 Входной фильтр
- 8 Регулятор входного давления
- 9 Трубка контролируемых ускорений
- 10 Термоклапан
- 11 Датчик уровня масла, дренаж
- 12 Клапан быстрого запуска



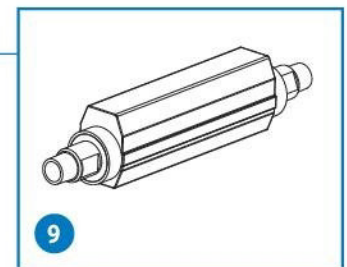
Предохранительный клапан



Регулятор



Монитор LPS



Трубка контролируемых ускорений

- 13 Управление оборотами двигателя
- 14 Монитор LPS
- 15 Перепускной шланг
- 16 Защитный колпачек
- 17 Маслозаливная крышка
- 18 Направляющие опоры

Внимание. На данном рисунке показаны базовые элементы типовой установки на поршневом или плунжерном насосе. Изображение содержит не все компоненты, доступные к установке на насосном оборудовании.

Правильная установка насоса, регулярная смазка, осмотры и сервисное обслуживание являются гарантией оптимальных показателей работы насосных систем.

Предпочтительно устанавливать демфер пульсации непосредственно на выходном коллекторе насоса, для корректной работы разгрузочного клапана.

Аксессуары регулирования давления

Регуляторы давления

Используются для поддержания заданного давления

- Используются в мультинасосных системах, с форсунками, моечными пистолетами.
- Конический дизайн уменьшает байпасный поток, предотвращает эффект кавитации, продлевает срок службы.



Модель	Поток		Давление		Порты	
	Гал/мин	л/мин	PSI	Бар	Вход/выход	Байпас

МОДЕЛИ С НИКЕЛЕВЫМ ПОКРЫТИЕМ

Клапаны и седла из нержавеющей стали 316

7001	0.5-5	1.9-19	100-1000	7-70	3/8" NPT(F)	1/2" NPT(F)
7002	0.5-5	1.9-19	500-2000	35-140	3/8" NPT(F)	1/2" NPT(F)
7003	0.5-5	1.9-19	1500-3000	105-210	3/8" NPT(F)	1/2" NPT(F)
7011	1-10	3.8-38	100-1000	7-70	1/2" NPT(F)	3/4" NPT(F)
7012	1-10	3.8-38	500-2000	35-140	1/2" NPT(F)	3/4" NPT(F)
7013	1-10	3.8-38	1500-3000	105-210	1/2" NPT(F)	3/4" NPT(F)
7014	1-10	3.8-38	2000-4000	140-175	1/2" NPT(F)	3/4" NPT(F)
7021	2.5-25	9.5-95	100-1000	7-70	3/4" NPT(F)	1" NPT(F)
7022	2.5-25	9.5-95	500-2000	35-140	3/4" NPT(F)	1" NPT(F)
7023	2.5-25	9.5-95	1500-3000	105-210	3/4" NPT(F)	1" NPT(F)
7024	2.5-25	9.5-95	2000-4000	140-175	3/4" NPT(F)	1" NPT(F)
7031	3.5-35	13.2-132	250-1000	18-70	3/4" NPT(F)	1" NPT(F)
7032	3.5-35	13.2-132	1000-2000	70-140	3/4" NPT(F)	1" NPT(F)
7033	3.5-35	13.2-132	1500-3000	105-210	3/4" NPT(F)	1" NPT(F)

МОДЕЛИ ИЗ НЕРЖАВЕЮЩЕЙ СТАЛИ 316, ПРЯМОГО ПОТОКА

7001.100	0.5-5	1.9-19	100-1000	7-70	3/8" NPT(F)	1/2" NPT(F)
7002.100	0.5-5	1.9-19	500-2000	35-140	3/8" NPT(F)	1/2" NPT(F)
7003.100	0.5-5	1.9-19	1500-3000	105-210	3/8" NPT(F)	1/2" NPT(F)
7011.100	1-10	3.8-38	100-1000	7-70	1/2" NPT(F)	3/4" NPT(F)
7012.100	1-10	3.8-38	500-2000	35-140	1/2" NPT(F)	3/4" NPT(F)
7013.100	1-10	3.8-38	1500-3000	105-210	1/2" NPT(F)	3/4" NPT(F)
7014.100	1-10	3.8-38	2000-4000	140-175	1/2" NPT(F)	3/4" NPT(F)
7720	0.5-10	1.9-38	2000-10000	138-689	1/4" NPT(F)	3/8" NPT(F)
7021.100	2.5-25	9.5-95	100-1000	7-70	3/4" NPT(F)	1" NPT(F)
7022.100	2.5-25	9.5-95	500-2000	35-140	3/4" NPT(F)	1" NPT(F)
7023.100	2.5-25	9.5-95	1500-3000	105-210	3/4" NPT(F)	1" NPT(F)
7024.100	2.5-25	9.5-95	2000-4000	140-175	3/4" NPT(F)	1" NPT(F)
7031.100	3.5-35	13.2-132	250-1000	18-70	3/4" NPT(F)	1" NPT(F)
7032.100	3.5-35	13.2-132	1000-2000	70-140	3/4" NPT(F)	1" NPT(F)
7033.100	3.5-35	13.2-132	1500-3000	105-210	3/4" NPT(F)	1" NPT(F)
7375	10-75	38-284	100-1000	7-70	1-1/4" NPT(F)	1-1/2" NPT(F)
7376	10-75	38-284	500-2000	35-140	1-1/4" NPT(F)	1-1/2" NPT(F)

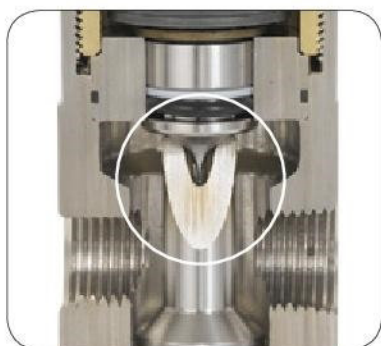
ЛАТУННЫЕ МОДЕЛИ, Т-ОБРАЗНАЯ УСТАНОВКА

7085	1-3.5	3.8-13	205-2300	14-158	1/4" BSP(M)	1/8" BSP(F)
7080	2.8-7.8	9.5-30	150-1450	10-100	3/8" NPT(F)	3/8" NPT(F)
7082	2.8-7.8	9.5-30	850-3575	59-246	3/8" NPT(F)	3/8" NPT(F)

МОДЕЛИ ИЗ НЕРЖАВЕЮЩЕЙ СТАЛИ 316, Т-ОБРАЗНАЯ УСТАНОВКА

7350	1-12	3.8-45	400-1500	25-105	1/4" NPT(F)	3/8" NPT(F)
7361	10-60	38-228	400-1000	25-70	1" NPT(F)	1-1/4" NPT(F)
7368	10-60	38-228	600-1800	40-125	1" NPT(F)	1-1/4" NPT(F)

TECH TIP



Регуляторы серий 7001 - 7033 являются эксклюзивной продукцией Cat Pumps, имеют особый конический дизайн, обеспечивающий отличные показатели работы и долговечность

Особенности:

- Конический дизайн уменьшает байпасный поток на 5% - 10%, оптимизирует рабочие показатели системы
- Устраняет эффект кавитации вокруг клапана и седла, продлевая срок службы
- Компактные размеры, легкий монтаж
- Низкое давление обеспечивает стабильную работу без вибрации.

Разгрузочные клапаны

В основном, используются в комплекте с моечным пистолетом.

- Сокращают нагрузку на насос и мотор, во время перепуска жидкости
- Большой выбор, в зависимости от величины потока и давления

Модель	Поток		Давление		Порты	
	Гал/мин	Л/мин	PSI	Бар	Вход/выход	Байпас

Латунные модели (Реагируют на давление)

7600S	2-5	8-19	700-3500	49-245	3/8" NPT(M)	3/8" NPT(F)
7500S	0.5-6	1.9-2.3	100-2000	7-140	3/8" NPT(M)	3/8" NPT(F)
7580	0.5-6.5	1.9-2.5	400-1000	28-70	3/8" NPT(M)	3/8" NPT(F)
7581	0.5-6.5	1.9-2.5	800-2300	55-158	3/8" NPT(M)	3/8" NPT(F)
7620	0.5-7.8	1.9-30	100-3145	7-220	3/8" BSP(M)/BSP(F)	3/8" BSP(F)
7691	2.5-8	9.5-30	1000-4050	70-280	3/8" NPT(F)	3/8" NPT(F)
7693	2.5-10.5	9.5-40	230-2300	16-60	3/8" NPT(F)	3/8" NPT(F)
7694	2.5-10.5	9.5-40	400-4050	28-280	3/8" NPT(F)	3/8" NPT(F)
7630	2-10.5	8-40	400-5100	28-350	3/8" NPT(M)/BSP(F)	1/2" NPT(F)
7537	1-21	3.8-80	230-2600	16-179	1/2" NPT(F)	1/2" NPT(F)
7542	1-21	3.8-80	800-4000	55-275	1/2" NPT(F)	1/2" NPT(F)
7576	1-21	3.8-80	1500-7250	105-500	1/2" BSP(F)	1/2" BSP(F)
7590	10-52	38-200	400-2175	28-150	1" NPT(F)	1" NPT(F)
7592	10-52	38-200	450-2500	31-175	1" NPT(F)	1" NPT(F)
9950	50-120	190-456	100-2900	7-200	1-1/4" BSP(F)	1-1/2" BSP(F)

Латунные, модульные, встроенные в байпас, серии 3CP и 5CP (реагируют на давление)

7730	0.5-4.5	1.9-17	100-3000	7-210	1/2" NPT(F)/3/8" NPT(M)	Modular-3CP
7850	0.5-6	1.9-23	100-4000	7-275	1/2" NPT(F)/3/8" NPT(M)	Modular-5CP

Латунные модели (реагируют на поток)

7450	2.4-10	9-40	100-4000	7-275	3/8" NPT(F)	3/8" NPT(F)
------	--------	------	----------	-------	-------------	-------------

Модели из нержавеющей стали (реагируют на давление)

7501**	0.5-6	1.9-23	100-2000	7-140	3/8" NPT(M)	3/8" NPT(F)
7531*	1-21	3.8-80	400-2200	28-155	1/2" NPT(F)	1/2" NPT(F)
7533*	1-21	3.8-80	800-4000	55-275	1/2" NPT(F)	1/2" NPT(F)
7536*	1-21	3.8-80	3000-5700	210-400	1/2" NPT(F)	1/2" NPT(F)

* нержавеющая сталь 304

** нержавеющая сталь 316



TECH TIP Регулятор давления и разгрузочный клапан

Разница между регулятором давления и разгрузочным клапаном заключается в том, что при использовании регулятора давления насос и все его системы постоянно находятся под давлением, предусмотренным настройками системы. Разгрузочный клапан выполняет те же функции, что и регулятор давления, но так же включает в себя обратный клапан, со стороны выходного канала. В тот момент, когда оборудование не используется, выход жидкости перекрыт, клапан удерживает давление в контуре между разгрузочным клапаном и конечным устройством (например моечным пистолетом). В тоже время открывается канал для сброса давления из контура между насосом и разгрузочным клапаном. Это не только снимает нагрузку с насоса, привода и остальных компонентов, но и предохраняет систему от перегрева. В системах, которых сброс жидкости происходит от разгрузочного клапана во впускную магистраль насоса, для повышения уровня безопасности, рекомендуется устанавливать температурный датчик.

Аксессуары регулирования давления



Предохранительные клапаны

Надежная и точная вторичная защита от превышения давления

- При достижении давления, заданного регулировкой системы, направляет поток жидкости в перепускной канал.
- Высокой прочности, удобно расположенный на выходной магистрали.
- Большой выбор моделей, зависящий от давления или потока.

Модель	Поток		Давление		Порты	
	Гал/мин	л/мин	PSI	Бар	Вход/выход	Байпас

Латунные модели

75005.100	0.5 - 6	1.9 - 23	100 - 2000	7 - 140	3/8" NPT(M)	3/8" NPT(F)
7190	0 - 6.5	0 - 25	400 - 5000	28 - 345	3/8" BSP(F)	3/8" BSP(F)
7620.100	0.5 - 7.8	1.9 - 30	100 - 3145	7 - 220	3/8" BSP(M)/BSP(F)	3/8" BSP(F)
7630.100	2 - 10	8 - 40	400 - 5100	28 - 350	3/8" NPT(M)/BSP(F)	1/2" NPT(F)
7693.100	2.5 - 10.5	9.5 - 40	230 - 2300	16 - 60	3/8" NPT(F)	3/8" NPT(F)
7694.100	2.5 - 10.5	9.5 - 40	400 - 4050	28 - 280	3/8" NPT(F)	3/8" NPT(F)
7537.100	1 - 21	3.8 - 38	230 - 2600	16 - 179	1/2" NPT(F)	1/2" NPT(F)
7542.100	1 - 21	3.8 - 80	800 - 4000	55 - 275	1/2" NPT(F)	1/2" NPT(F)
7196	0 - 21	0 - 38	100 - 7250	7 - 500	1/2" BSP(F)	3/8" BSP(F)
7590.100	10 - 52	38 - 200	400 - 2175	28 - 150	1" NPT(F)	1" NPT(F)
7595	1 - 53	3.8 - 200	260 - 2600	18 - 180	3/4" NPT(F)	1/2" NPT(F)

Модели из нержавеющей стали

7501.100**	0.5 - 6	1.9 - 23	100 - 2000	7 - 140	3/8" NPT(M)	3/8" NPT(F)
890708**	0 - 13	0 - 49	2500 - 10000	175 - 690	2" NPT(M)	2" NPT(F)
7531.100*	1 - 21	3.8 - 38	400 - 2200	28 - 155	1/2" NPT(F)	1/2" NPT(F)
7533.100*	1 - 21	3.8 - 38	800 - 4000	55 - 275	1/2" NPT(F)	1/2" NPT(F)
7536.100*	1 - 21	3.8 - 38	3000 - 5700	210 - 400	1/2" NPT(F)	1/2" NPT(F)
7034**	1 - 21	3.8 - 38	400 - 2200	28 - 155	1/2" NPT(F)	1/2" NPT(F)
7036**	1 - 21	3.8 - 38	800 - 4000	55 - 275	1/2" NPT(F)	1/2" NPT(F)
7037**	1 - 21	3.8 - 38	3000 - 5700	210 - 400	1/2" NPT(F)	1/2" NPT(F)
890718**	10 - 50	38 - 189	1000 - 8000	70 - 550	2" NPT(M)	2" NPT(M)
890709**	20 - 60	76 - 227	1500 - 4000	105 - 275	2" NPT(F)	2" NPT(M)
809731**	15 - 75	56 - 284	100 - 400	7 - 28	2" NPT(F)	2" NPT(M)
890700**	30 - 180	114 - 680	1000 - 3000	70 - 210	2" NPT(F)	2" NPT(M)
890702**	25 - 210	95 - 795	500 - 2000	35 - 140	2" NPT(F)	2" NPT(M)
890706**	15 - 260	57 - 984	250 - 1000	17 - 210	2" NPT(F)	2" NPT(M)
890704**	45 - 320	170 - 1211	500 - 2000	35 - 140	2" NPT(F)	2" NPT(M)

* Нержавеющая сталь 304

** Нержавеющая сталь 316



Нужна дополнительная информация?

Найдите ее на catpumps.com

Регулируемые предохранительные клапаны

Экономичная вторичная защита от превышения давления

- Срабатывает при достижении заданного давления
- Легкий и компактный, быстро и удобно устанавливается на выходную магистраль
- Сверхкомпактные модели для передвижных установок



Модель	Поток		Давление		Порты	
	Гал/мин	л/мин	PSI	Бар	Вход/выход	Байпас
Латунные модели						
30960	6	23	300 - 1500	20 - 105	1/4" NPT(M)	3/4" Barb
33960	6	23	300 - 1500	20 - 105	3/8" NPT(M)	3/4" Barb
33960S	6	23	300 - 1500	20 - 105	3/8" NPT(M)	3/4" Barb
30961	6	23	1000 - 3000	70 - 210	3/8" NPT(M)	3/4" Barb
33961	6	23	1000 - 4000	70 - 275	1/4" NPT(M)	3/4" Barb
33961S	6	23	1000 - 4000	70 - 275	1/4" NPT(M)	3/4" Barb
33962	6	23	1000 - 4000	70 - 275	3/8" NPT(M)	3/4" Barb
33962S	6	23	1000 - 4000	70 - 275	3/8" NPT(M)	3/4" Barb
9940	25	95	1000 - 4000	70 - 275	3/4" NPT(M)	1" Barb

Модели из нержавеющей стали 316

9960	6	23	300 - 1500	20 - 105	1/4" NPT(M)	3/4" Barb
9960S	6	23	300 - 1500	20 - 105	1/4" NPT(M)	3/4" Barb
9961	6	23	1000 - 3000	70 - 210	1/4" NPT(M)	3/4" Barb
9961S	6	23	1000 - 3000	70 - 210	1/4" NPT(M)	3/4" Barb
9962	6	23	1000 - 4000	70 - 275	1/4" NPT(M)	3/4" Barb
9962S	6	23	1000 - 4000	70 - 275	1/4" NPT(M)	3/4" Barb
9920 *	10	76	0 - 10000	0 - 690	3/8" NPT(M)/NPT(F)	3/8" NPT(F)
890711	50	189	1000 - 6000	70 - 414	1" NPT(M)	1" NPT(F)
890721	100	378	100 - 600	7 - 41	2" NPT(M)	2" NPT(F)
890710	100	378	300 - 1500	20 - 105	1" NPT(M)	1" NPT(F)
890715	100	378	1000 - 8000	70 - 550	2" NPT(M)	2" NPT(F)
890712	115	435	500 - 3000	35 - 207	1" NPT(M)	1" NPT(F)
890703	135	511	400 - 1500	28 - 105	2" NPT(M)	2" NPT(F)
890713	210	795	500 - 4000	35 - 275	2" NPT(M)	2" NPT(F)

*Разрывная мембрана в сборе, для моделей 1810, 1810K

Первичная и вторичная защита

Cat Pumps рекомендует оборудовать все насосные системы высокого давления оборудованием первичной и вторичной защиты от превышения максимально допустимого давления.

Регуляторы давления и разгрузочные клапаны используются, как оборудование первичной защиты, а предохранительные клапаны и регулируемые предохранительные клапаны следует включить в проект при разработке системы, как оборудование вторичной защиты. Вторичная защита экономичная альтернатива защиты насосной системы, которая поможет избежать выхода из строя дорогих компонентов и уменьшить время простоя насосных систем.

Аксессуары регулирования давления

Манометры

С высокой точностью отображают давление в выходной магистрали.

- Заполненные глицерином, для удобства чтения показаний.
- Герметичный корпус из нержавеющей стали исключает возникновения коррозии.



Модель	Давление		Макс. температура		Порты Входной
	PSI	Бар	F	C	
Латунные модели (Латунный фитинг, корпус из нержавеющей стали 304)					
6086	0 - 1500	0 - 105	212	100	1/4" NPT(M)
6094**	0 - 1500	0 - 105	220	104,4	1/8" NPT(M)
6088	0 - 3000	0 - 210	212	100	1/4" NPT(M)
6096**	0 - 3000	0 - 210	220	104,4	1/8" NPT(M)
6089	0 - 6000	0 - 415	212	100	1/4" NPT(M)
Модели из нержавеющей стали (фитинг из стали 316, корпус из стали 304)					
6071	0 - 1500	0 - 105	400	204,4	1/4" NPT(M)
6085	0 - 1500	0 - 105	212	100	1/4" NPT(M)
6073	0 - 3000	0 - 210	400	204,4	1/4" NPT(M)
6097	0 - 3000	0 - 210	212	100	1/4" NPT(M)
6127	0 - 4000	0 - 275	212	100	1/2" NPT(M)
6076	0 - 6000	0 - 415	400	204,4	1/4" NPT(M)
6087	0 - 6000	0 - 415	212	100	1/4" NPT(M)
6081*	0 - 20000	0 - 1379	212	100	1/2" NPT(M)

* Фитинг и трубка из стали 316 SS, корпус - черный фиберглас
 ** Штуцер на задней панели

Монтажные адаптеры

Используются для монтажа манометров в порты клапанов

- Не требуют дополнительной арматуры для установки на выходных магистралях



34549

Модель	Оборудование	Порт	Материал
35759	2DX	1/4" NPT(F)	BB
35761	2DX, 3DX	3/8" NPT (F)	BB
34559	5DX	3/8" NPT (F)	BB
35758	66DX	3/8" NPT (F)	BB
998954	3CP	3/8" NPT (F)	BB
76658	3CP, 5PFR	3/8" NPT (F)	BB
34549	5CP, Model 45	3/8" NPT (F)	BB
45939T	56-60	3/8" NPT (F)	BB
34447	7CP, 7, 15 Frame, 5CP6120	3/8" NPT (F)	BB
43848	1530	1/2" NPT (F)	FBB
76795	3507, 3507P, 3517	1/4" NPT (F)	NAB
34798	3527, 3537	3/4" NPT (F)	NAB
997878	3560	1/4" NPT (F)	BB

Демферы пульсации

Применяются для достижения ровного потока и давления в выходной магистрали

- Заряженный газом аккумулятор, сглаживает скачки давления, обеспечивает ровный поток
- Большинство моделей подлежат перезарядке и ремонту

Модель	Макс. поток		Давление		Камера материал	Объем куб.см	Давление заряда psi	Порт вход
	гал/м	л/мин	PSI	Бар				
Углеродистая сталь, заряжаемые								
6011	25	95	100-7200	7-500	NBR	245,8	2000	1/2" NPT(F)
6010	40	151	100-3000	7-210	NBR	737,4	450	1" NPT(M)
6012	70	265	100-1500	7-105	NBR	1966,4	450	1-1/4" NPT(M)

Углеродистая сталь, не заряжаемые

6026	15	57	300-600	20-41	NBR	163,9	250	1/2" NPT(M)
6028	15	57	600-1000	41-70	NBR	163,9	450	1/2" NPT(M)

Нержавеющая сталь 316, заряжаемые

6031	15	57	100-2400	7-168	NBR	163,9	450	1/2" NPT(M)
6029	15	57	100-3000	7-210	NBR	163,9	450	1/2" NPT(M)
6030	15	57	100-3000	7-210	FPM	163,9	450	1/2" NPT(M)
6014	25	95	101-2400	8-168	NBR	327,7	450	3/4" NPT(M)
6013	40	151	100-2000	7-140	FPM	737,4	450	1" NPT(M)
6015	70	265	100-1500	7-105	NBR	1966,4	450	1-1/4" NPT(M)

Нержавеющая сталь 316, заряжаемые, разборные

701501	15	57	100-4300	7-296	NBR	98,3	не заряжен	1/2" NPT(F)
701521	15	57	100-4300	7-296	EPDM	98,3	не заряжен	1/2" NPT(F)
701541	15	57	100-4300	7-296	FPM	98,3	не заряжен	1/2" NPT(F)
701520	15	57	100-8300	7-570	NBR	98,3	не заряжен	1/2" NPT(F)
701535	15	57	100-8500	7-586	FPM	98,3	не заряжен	1/2" NPT(F)
701502	25	95	100-3800	7-265	NBR	245,8	не заряжен	1/2" NPT(F)
701542	25	95	100-3800	7-265	FPM	245,8	не заряжен	1/2" NPT(F)
701522	25	95	100-3800	7-265	EPDM	245,8	не заряжен	1/2" NPT(F)
701507	25	95	100-7100	7-490	NBR	245,8	не заряжен	1/2" NPT(F)
701537	25	95	100-7100	7-490	FPM	245,8	не заряжен	1/2" NPT(F)
701527	25	95	100-7100	7-490	EPDM	245,8	не заряжен	1/2" NPT(F)
701610	25	95	100-8500	7-586	NBR	245,8	не заряжен	1/2" NPT(F)
701503	75	284	100-3000	7-210	NBR	491,6	не заряжен	1" NPT(F)
701543	75	284	100-3000	7-210	FPM	491,6	не заряжен	1" NPT(F)
701523	75	284	100-3000	7-210	EPDM	491,6	не заряжен	1" NPT(F)
701550	100	378	100-3365	7-232	NBR	1999,2	не заряжен	1-1/2" NPT(F)
701555	100	378	100-6350	7-438	NBR	983,2	не заряжен	1" NPT(F)
701557	320	1211	100-1275	7-88	NBR	3506,8	не заряжен	1-1/2" NPT(F)
701607	320	1211	100-1275	7-88	FPM	3506,8	не заряжен	1-1/2" NPT(F)

Информация для заказа демферов пульсации

Для достижения оптимальных показателей, демферы пульсации должны быть заряжены соответствующим давлением:

- Давление в заряжаемых моделях (6010 - 6031) должно составлять 50 % от рабочего давления в системе.
- Давление в разборных моделях (701501 - 701601) должно составлять 75 % от рабочего давления в системе.

Для изменения давления заряда, при заказе демферов пульсации, добавьте к каталожному номеру 800 и укажите нужное Вам давление.

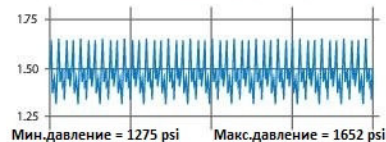


TECH TIP

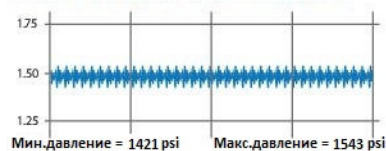
Конструктивная особенность поршневых насосов прямого вытеснения, это возникновение пульсации давления, возникающей при каждом рабочем ходе поршня, что ускоряет процесс износа компонентов насоса и выходной магистрали.

Использование демфера пульсации препятствует этому процессу.

Модель 1530 без демфера пульсации



Модель 1530 с демфером пульсации



Преимущества при использовании демферов пульсации:

- Постоянный, ровный поток
- Защита компонентов системы, (регуляторов давления, клапанов..)
- Уменьшение гидроударов.
- Улучшение показателей системы при низких оборотах

Аксессуары входных магистралей

Фильтры

Используются для улавливания твердых частиц в воде.

- При прохождении потока задерживает частицы на съемном фильтрующем элементе.
- Съемный корпус позволяет легко производить очистку, без снятия фильтра и подводки.



Модель	Велечина потока		Фильтрующий элемент		Порты	
	гал/мин	л/мин	сечение	материал	вход	выход

Белый нейлоновый корпус

7104	6/10	23/38	80	S	1/2" NPT(F)	1/2" NPT(F)
7105	15/20	57/76	80	S	3/4" NPT(F)	3/4" NPT(F)
7106	20/25	76/95	80	S	1" NPT(F)	1" NPT(F)
7107	35/50	133/189	80	S	1-1/4" NPT(F)	1-1/4" NPT(F)
7108	60/75	227/284	80	S	1-1/2" NPT(F)	1-1/2" NPT(F)

Прозрачный нейлоновый корпус

7104.4	6/10	23/38	80	S	1/2" NPT(F)	1/2" NPT(F)
7105.5	15/20	57/76	80	S	3/4" NPT(F)	3/4" NPT(F)
7106.6	20/25	76/95	80	S	1" NPT(F)	1" NPT(F)
7107.7	35/50	133/189	80	S	1-1/4" NPT(F)	1-1/4" NPT(F)
7108.8	60/75	227/284	80	S	1-1/2" NPT(F)	1-1/2" NPT(F)

Полипропиленовый корпус (Y-INLINE)

7109	100/150	378/567	80	SS	2" NPT(F)	2" NPT(F)
------	---------	---------	----	----	-----------	-----------

Белый нейлоновый корпус (MICRO)

7203	10 gpm max	38	80	S	1/2" NPT(M)	1/2" NPT(M)
7204	10 gpm max	38	80	S	1/2" NPT(F)	1/2" NPT(F)

Прозрачный нейлоновый корпус (MICRO)

7203.3	10 gpm max	38	80	S	1/2" NPT(M)	1/2" NPT(M)
7204.4	10 gpm max	38	80	S	1/2" NPT(F)	1/2" NPT(F)

Усиленный композитный корпус (усиленные латунью порты 1/4" BSP(F))

32738	8 gpm max	30	50	SS	1/2" BSP(F)	1/2" BSP(M)
32748	8 gpm max	30	50	SS	1/2" BSP(F)	1/2" BSP(F)

S = нерж. сталь 304, SS = нерж. сталь 316. Доступны разные размеры сечения элемента.

Манометры входного давления

Точно отображают давление во входной магистрали

- Заполненные глицерином, для удобства чтения показаний.
- Герметичный корпус из нержавеющей стали исключает возникновения коррозии.



Модель	Максимальное давление		Порт Вход
	PSI	Бар	

Латунные модели (Латунные фитинг и измерительная трубка, корпус из нерж. стали 304)

6082	100	7	1/4" NPT(M) Bottom
997901	400	28	1/4" NPT(M) Bottom

Стальные модели (Фитинг и измерительная трубка из нерж. стали 316, корпус из нерж. стали 304)

997068	160	11	1/4" NPT(M) Bottom
997336	160	11	1/4" NPT(M) Panel Mount

Внимание. У большинства моделей насосов максимальное входное давление 70 PSI.

Регуляторы входного давления

Используются для создания и поддержания устойчивого давления во входной магистрали

- Малые размеры, простота установки
- В наличии регулируемые и нерегулируемые модели
- Улучшают показатели работы насосов

Модель	Макс. поток		Вход. давление		Выход. давление		Порты	
	Гал/мин	Л/мин	PSI	Бар	PSI	Бар	Вход	Выход
Латунные, нерегулируемые								
7069	10	38	40 - 200	3 - 14	30 - 45	2 - 3	3/4" FGH	3/4" MGH
7071	10	38	40 - 200	3 - 14	30 - 45	2 - 3	3/4" FGH	1/2" NPT(F)
Никель-алюминиевая бронза, регулируемые								
7075	15 - 70	57 - 265	40 - 300	3 - 21	20 - 100	1 - 7	1-1/4" NPT(F)	1-1/4" NPT(F)



Трубки контролируемых ускорений

Используются для поддержания устойчивого давления при высокой температуре, использовании насоса подкачки, длинной заборной магистрали.

- Снижают уровень кавитации и устраняют скачки давления и гидроудары.
- Малые размеры, простота установки, в комплекте с адаптерами.

Модель	Макс. поток		Входное давление		Порты Доступны адаптеры
	Гал/мин.	Л/мин.	PSI	Бар	
Нержавеющая сталь					
711500	15	57	2.0 - 50	0.1 - 3.5	1/2", 3/4", 1", 1-1/4", 1-1/2"
714500	45	170	2.0 - 50	0.1 - 3.5	1", 1-1/4", 1-1/2", 2", 2-1/2"
717500	75	284	2.0 - 50	0.1 - 3.5	2", 2-1/2"
719500	320	1211	2.0 - 60	0.1 - 4.1	6" X ANSI 150, 6" elbow



Размер фитинга	Трубка контролируемых ускорений			
	711500	714500	717500	719500
Прямой фитинг				
1/2" NPT(M)	711502			
3/4" NPT(M)	711503			
1" NPT(M)	711504	714504		
1-1/4" NPT(M)	711505	714505		
1-1/2" NPT(M)	711506	714506		
2" NPT(M)		714508	717508	
2-1/2" NPT(M)			717510	
Угловой фитинг				
1-1/2"	701818			
2-1/2"		701828		
3"			701833	
6"				719529

Аксессуары входных магистралей

Lightweight with three port size options for easy installation.

Термоклапаны

Уменьшает нагревание жидкости в замкнутом перепускном контуре

- Малый вес, три доступных размера портов упрощают установку



Модель	Макс. поток		Макс. давление		Макс. темп. ° C	Порты °	
	Гал/мин	Л/мин	PSI	Бар		Вход	Отвод

Латунные модели

7140	25	95	125	8.6	62,8	1/4" NPT(M)	1/8" NPT(F)
7141	25	95	125	8.6	62,8	3/8" NPT(M)	1/8" NPT(F)
7142	25	95	125	8.6	62,8	1/2" NPT(M)	1/8" NPT(F)
7143	25	95	125	8.6	73,9	1/4" NPT(M)	1/8" NPT(F)
7144	25	95	125	8.6	73,9	3/8" NPT(M)	1/8" NPT(F)
7145	25	95	125	8.6	73,9	1/2" NPT(M)	1/8" NPT(F)
7146	25	95	125	8.6	54,4	1/4" NPT(M)	1/8" NPT(F)
7170	25	95	125	8.6	82,2	1/4" NPT(M)	1/8" NPT(F)
7171	25	95	125	8.6	82,2	3/8" NPT(M)	1/8" NPT(F)
7172	25	95	125	8.6	82,2	1/2" NPT(M)	1/8" NPT(F)
7175	25	95	125	8.6	87,8	1/4" NPT(M)	1/8" NPT(F)
7176	25	95	125	8.6	87,8	3/8" NPT(M)	1/8" NPT(F)
7177	25	95	125	8.6	87,8	1/2" NPT(M)	1/8" NPT(F)

Латунные модели (микро)

7115	25	95	145	10.0	62,8	1/4" BSP(M)	7mm
7116	25	95	145	10.0	62,8	3/8" BSP(M)	7mm
7117	25	95	145	10.0	62,8	1/2" BSP(M)	7mm

Усиленные модели из композитных материалов

7128	25	95	125	8.6	73,9	1/4" NPT(M)	1/8" NPT(F)
7129	25	95	125	8.6	73,9	3/8" NPT(M)	1/8" NPT(F)
7130	25	95	125	8.6	73,9	1/2" NPT(M)	1/8" NPT(F)
7135	25	95	125	8.6	62,8	1/4" NPT(M)	1/8" NPT(F)
7136	25	95	125	8.6	62,8	3/8" NPT(M)	1/8" NPT(F)
7137	25	95	125	8.6	62,8	1/2" NPT(M)	1/8" NPT(F)
7138	25	95	125	8.6	54,4	1/4" NPT(M)	1/8" NPT(F)

Специальные аксессуары

Клапан быстрого запуска

Используются для сброса давления в выходной магистрали в момент запуска

- Используются в комплекте с разгрузочными клапанами (устанавливается за разгрузочным клапаном).
- Сокращают нагрузку на двигатель в момент запуска



7126

Модель	Макс. поток		Макс. давление		Давл. открытия		Порт	
	Гал/мин	Л/мин	PSI	Бар	PSI	Бар	Вход	Сброс
7126	8.0	30	4050	280	105	7.25	3/8" NPT(M)	1/4"

Управление оборотами двигателя

Уменьшает износ двигателя и расход топлива, понижая скорость вращения в момент, пока насос находится в режиме байпас.

- Может использоваться со всеми типами газовых двигателей.
- Используется с разгрузочными клапанами.

Модель	Макс. давление		Давление активации		Порт Вход
	PSI	Бар	PSI	Бар	
8100	4000	275	250	18	3/8" NPT(M)



8100

MAG-JET и пульсаторы в сборе

Преобразовывает насос давления в пульсирующий струйный насос.

- Предотвращает работу насоса с сухим коллектором
- Легко устанавливается на впускной коллектор большинства моделей Cat Pumps

Модель	Модели насосов, подходящие для установки
--------	--

MAG-JET в сборе

31804	3CP1120, 3CP1120G, 3CP1130, 3CP1140
31810	56, 56G1, 57, 59, 60, 60G1
31814	310, 340, 350, 5CP2120W, 5CP2140WCS, 5CP2150W
31815	45, 45G1, 5CP3120, 5CP3120CSS, 5CP3120CSSG1, 5CP5120
31845	51G1, 660, 1050, 5CP6120, 7CP6170

Пульсаторы в сборе

34455	2SFX series pumps
36086	2SF series pumps
76560	1560
35450	66DX
77030	45F



31845

31815

31810

Датчики потока

Устройство контроля потока используется для остановки насоса при отсутствии потока во впускном коллекторе или для остановки системы при отпущенном курке моечного пистолета.

- Устанавливается на выходной фитинг разгрузочного клапана
- Используется в комплекте с реле

Модель	Поток		Макс. давление		Макс. напряжение	Порт
	гал/мин	л/мин	PSI	Бар		

Латунные модели

33786	1.6 - 8	6 - 30	5100	350	230	3/8" BSP(F)
33776	1.3 - 7	5 - 26	3500	240	250	3/8" BSP(M)



33768

33776

Специальные аксессуары



34870

Автостоп в сборе

Используется для автоматической остановки системы при отпущенном курке моечного пистолета или при перекрытии выходного потока.

- Комплект включает в себя пару датчиков давления, механическое реле, электрический блок и рычажный выключатель.
- Для оборудования большой мощности используется магнитный стартер и тепловое реле.

Модель	Мощность л/с./ фаза	Макс. напряжение	Датчик давления	Механ.реле, модель	Стартер
34870	2/1	115	31615, 31625	34542	NA
34871	3/1	220	31615, 31625	34543	NA
34944	5/1	230	31625, 31640	NA	34938
31620	5/3	230	31625, 31640	NA	34938



30664.120VAC

Мониторы LPS

Обнаруживают утечки жидкости в контуре низкого давления

- Могут отправлять сообщение на PC или PLC, базовой системы
- Упрощенные версии подают сигнал о необходимости замены сальников

Модель	Используется с моделями насосов
PC/PLC интерфейс для плунжерных насосов серий 15 и 18	
30664	Плунжерные насосы 650 thru 1861K
Индикатор для плунжерных насосов серий 15 и 18	
30664.120AC	Плунжерные насосы 650 thru 1861K
PC/PLC интерфейс для поршневых насосов серии 25, плунжерных насосов 25, 28,35 и 38	
30290, 30292	Поршневые 1520 thru 2521 Плунжерные 2530 thru 2831K, 3501 thru 3560, 3801 thru 3841K
Индикатор для поршневых насосов серии 25, плунжерных насосов 25, 28,35 и 38	
30290.120AC	Поршневые 1520 thru 2521 Плунжерные 2530 thru 2831K, 3501 thru 3560, 3801 thru 3841K



31013

32010

Поплавковые клапаны

Обеспечивают необходимый уровень воды в резервуаре, поддерживают постоянный поток.

- Возможны регулируемые клапаны или настроенные для определенных моделей
- Компактные, легкие в установке

Модель	Макс. поток		Макс. давление		Вход порт	Материал
	гал/мин	л/мин	PSI	Бар		
Регулируемый						
31013	7.1	27	145	10	3/8" BSP(M)	Латунь
Настроенный						
32010	8.0	30	145	10	3/4" BSP(M)	Пластик

Датчики давления

Датчик, осуществляющий включение/выключение слаботочных компонентов системы, в зависимости от величины давления.

- Нерегулируемые, настроенные для постоянной защиты системы
- 3 провода для действий: нормально-открыт и нормально-закрыт



31615

Модель	Макс. давление		Давление работы		Вольтаж	Макс.ток amp	Порт вход
	PSI	Бар	PSI	Бар			
Нержавеющая сталь - порт NPT							
31615	3650	250	215	15	12 - 250	6	1/4" NPT(M)
31625	3650	250	360	25	12 - 250	6	1/4" NPT(M)
31640	3650	250	580	40	12 - 250	6	1/4" NPT(M)
Нержавеющая сталь - порт BSP							
39132	3650	250	580	40	12 - 250	6	1/4" BSP(M)
32721	5800	400	650	45	12 - 250	6	3/8" BSP(M)

Спроектированные по заказу насосные системы Ваше задание - наша разработка и производство

Более 25 лет, Cat Pumps является лидером в обеспечении клиентов насосными системами, разработанными и изготовленными по индивидуальному заказу, для различных видов работ и условий эксплуатации. Каждая насосная система отвечает индивидуальным требованиям заказчика, разработана командой технических специалистов, которые осуществляют работу на всех этапах: подбора компонентов системы, производства, тестирования, помощи при запуске.



Выбирая насосную систему Cat Pumps, Вы экономите Ваше время и средства на всех этапах:

- Разработка дизайна системы
- Приобретение компонентов в одном месте
- Производство
- Сборка
- Тестирование



Моечное оборудование



Моечные пистолеты

Эргономичный дизайн, курок с плавным спуском уменьшают усталость оператора.

- Предохранительный затвор предотвращает самопроизвольное срабатывание
- Запорный клапан из нержавеющей стали исправно служит в течение многих тысяч продолжительных рабочих циклов.

Модель	Макс. поток		Макс. давление		Тип	Порты	
	гал/мин	л/мин	PSI	Бар		Вход	Выход
Латунь (внутренняя часть)							
33425	8	30	2900	200	Front Load	3/8" NPT(F)	1/4" NPT(F)
76150	8	30	3000	210	Shut-off	3/8" NPT(F)	1/4" NPT(F)
76151	8	30	3000	210	Weep	3/8" NPT(F)	1/4" NPT(F)
35150	8	30	5000	345	Shut-off	3/8" NPT(F)	1/4" NPT(F)
35151	8	30	5000	345	Weep	3/8" NPT(F)	1/4" NPT(F)
31260	8	30	5100	350	Pressure Compensating	3/8" NPT(F)	1/4" NPT(F)
31137	10	38	4500	310	Horizontal	3/8" NPT(F)	1/4" NPT(F)
31811	10.5	40	4500	310	Shut-off	3/8" NPT(F)	1/4" NPT(F)
36140	10.5	40	5000	345	Shut-off	3/8" NPT(F)	1/4" NPT(F)
36141	10.5	40	5000	345	Weep	3/8" NPT(F)	1/4" NPT(F)
31265	13	49	3650	250	Pressure Compensating	3/8" NPT(F)	1/4" NPT(F)
31675	15	57	15000	1034	Dump	1/2" NPT(F)	1/4" NPT(F)
39410	21	80	7250	500	Shut-off	1/2" BSP(F)	1/2" BSP(F)
39415	32	121	1750	120	Shut-off	1/2" BSP(F)	1/2" BSP(F)
39420	53	200	2900	200	Shut-off	1/2" BSP(F)	1/2" BSP(F)
Нержавеющая сталь (внутренняя часть)							
36126	10	38	4000	275	Shut-off	3/8" NPT(F)	1/4" NPT(F)
33600	10.5	40	5800	400	Pressure Compensating	3/8" NPT(F)	1/4" NPT(F)
Нержавеющая сталь (внутренняя часть, с эжекторной трубкой)							
39411	21	80	7250	500	Shut-off w/400 mm Lance	1/2" BSP(F)	1/4" BSP(F)
39412	21	80	7250	500	Shut-off w/800 mm Lance	1/2" BSP(F)	1/4" BSP(F)



Помощь в подборе оборудования

Используйте каталог аксессуаров Cat Pumps, информацию с сайта catpumps.com. Сделайте выбор, включая номер модели, производительность, материал или тип продукции.

Эжекторные трубки

Эжекторные трубки различных типов, длины, из разных материалов готовы к установке на любой моечный пистолет 1/4".

- Термоизоляционная оболочка.
- Надежная защита форсунки предотвращает повреждения.

Модель	Макс. поток		Макс. давление		Длина		Порты	
	Гал/мин	л/мин	PSI	Бар	Дюйм	ММ	Вход	Выход

Прямая оцинкованная трубка с рукояткой

32264	10.5	40	3650	250	24	600	1/4" BSP(M)	1/4" BSP(M)
36267	10.5	40	3650	250	36	900	1/4" BSP(M)	1/4" BSP(M)
32268	10.5	40	3650	250	48	1200	1/4" BSP(M)	1/4" BSP(M)

Оцинкованная трубка с вентилируемой рукояткой и защитой форсунки

31017	10.5	40	3650	250	27	900	1/4" BSP(M)	1/4" NPT(F)
33201*	10.5	40	3650	250	35	890	1/4" BSP(M)	1/4" BSP(F)
32036	10.5	40	3650	250	36	900	1/4" NPT(M)	1/4" NPT(F)
32031	10.5	40	3650	250	36	900	1/4" BSP(M)	1/4" NPT(F)
32032	10.5	40	3650	250	48	1200	1/4" BSP(M)	1/4" NPT(F)

*Dual Lance

Трубка из нержавеющей стали с вентилируемой рукояткой и защитой форсунки

31219	8	30	5100	350	32	812	1/4" NPT(M)	1/4" NPT(F)
31220	8	30	5100	350	42	1065	1/4" NPT(M)	1/4" NPT(F)
32042	10.5	40	3650	250	36	900	1/4" NPT(M)	1/4" NPT(F)
33200*	10.5	40	3650	250	43	1090	1/4" BSP(M)	1/4" BSP(F)

*Dual Lance

Эжекторные трубки в сборе

33220	8	30	2900	200	12	305	1/4" NPT(M)	Coupler
33221	8	30	2900	200	20	508	1/4" NPT(M)	Hex Adapter
32798	10	38	3000	210	15	380	M18	1/8" NPT(F)
33798	10	38	3000	210	39	990	M18	1/8" NPT(F)
32437**	21	80	7250	500	16	406	1/2" BSP(M)	1/4" NPT(F)
32438**	21	80	7250	500	32	812	1/2" BSP(M)	1/4" NPT(F)

** 304 Stainless steel



32264



32036



33221

Техническая поддержка клиентов

В компании Cat Pumps работает команда технических специалистов, обладающая знаниями и опытом работы, которые оказывают помощь в подборе оборудования, монтажу, сервисному обслуживанию и ремонту, диагностике насосных систем.



Моечное оборудование



Форсунки

Сопло/дюза определяет количество жидкости и форму распыла.

- Легко устанавливается на любую эжекторную трубку 1/4".
- Возможны типы форсунок: переключаемые, вращающиеся, турбо.
- Надежные керамические форсунки, устойчивые к износу.

Модель	Макс. поток		Макс. дальние		Порт
	Гал/мин	Л/мин	PSI	Бар	
Переключаемая форсунка с двумя держателями 1/4" NTP(F)					
32149	7	26	2900	200	1/4" BSP(F)

Помощь в подборе.

Если вы знаете давление в PSI и расход в Гал/мин, то вычислить номер форсунки можно по формуле:

$$\text{Форсунка} = \text{gpm} \times \sqrt{\frac{4000}{\text{psi}}}$$

Если Вы знаете номер форсунки и давление в PSI, то расход в гал/мин. можете вычислить по формуле:

$$\text{Гал/мин} = \text{форсунка} \times \sqrt{\frac{\text{psi}}{4000}}$$

Если вы знаете расход в гал/мин и номер форсунки, то давление в PSI Вы можете вычислить по формуле:

$$\text{psi} = \left(\frac{\text{Гал/мин}}{\text{Форсунка}} \right)^2 \times 4000$$

Подобрать подходящую форсунку, так же можно на интернет-сайте catpumps.com

Модель	Размер	Поток		Давление		Порт
		Гал/мин	Л/мин	PSI	Бар	
Турбо (керамический дроссель)						
7265.35	3.5	1.9-3	7-11	1200-3000	85-210	1/4" BSP(F)
7265.40	4	2.2-3.5	8.3-13	1200-3000	85-210	1/4" BSP(F)
7265.45	4.5	2.4-3.9	9-14.8	1200-3000	85-210	1/4" BSP(F)
7265.50	5	2.8-4.4	10.6-16.7	1200-3000	85-210	1/4" BSP(F)
7265.55	5.5	3-4.8	11.1-18.2	1200-3000	85-210	1/4" BSP(F)
7265.60	6	3.2-5.2	12.1-19.7	1200-3000	85-210	1/4" BSP(F)
7265.65	6.5	3.6-5.7	13.6-21.6	1200-3000	85-210	1/4" BSP(F)
7270.35	3.5	2.5-3.9	9.5-14.8	2000-5000	140-345	1/4" BSP(F)
7270.45	4.5	3-5	11.4-18.9	2000-5000	140-345	1/4" BSP(F)
7270.55	5.5	3.8-6.2	14.4-23.5	2000-5000	140-345	1/4" BSP(F)
7270.65	6.5	4.6-7.3	17.4-27.6	2000-5000	140-345	1/4" BSP(F)
7270.80	8	5.6-8.9	21.2-33.7	2000-5000	140-345	1/4" BSP(F)
7270.90	9	6.4-10	24.2-37.9	2000-5000	140-345	1/4" BSP(F)
Вращающаяся (керамическая вставка)						
7625.30	3	1.6-2.9	6.1-11	1200-3650	85-250	1/4" BSP(F)
7625.35	3.5	1.9-3.3	7.2-12.5	1200-3650	85-250	1/4" BSP(F)
7625.40	4	2.2-3.8	8.3-14.4	1200-3650	85-250	1/4" BSP(F)
7625.45	4.5	2.4-4.3	9.1-16.3	1200-3650	85-250	1/4" BSP(F)
7625.50	5	2.8-4.8	10.6-18.2	1200-3650	85-250	1/4" BSP(F)
7625.55	5.5	3-5.2	11.4-19.7	1200-3650	85-250	1/4" BSP(F)
7625.60	6	3.2-5.7	12.1-21.6	1200-3650	85-250	1/4" BSP(F)
7625.65	6.5	3.6-6.2	13.6-23.5	1200-3650	85-250	1/4" BSP(F)
7625.70	7	3.8-6.7	14.4-25.4	1200-3650	85-250	1/4" BSP(F)
7625.80	8	4.4-7.7	16.7-29.1	1200-3650	85-250	1/4" BSP(F)
7632.35	3.5	2.8-3.9	10.6-14.8	2600-5100	180-350	1/4" BSP(F)
7632.40	4	3.2-4.5	12.1-17	2600-5100	180-350	1/4" BSP(F)
7632.45	4.5	3.6-5.1	13.6-19.3	2600-5100	180-350	1/4" BSP(F)
7632.50	5	4-5.6	15.1-21.2	2600-5100	180-350	1/4" BSP(F)
7632.55	5.5	4.4-6.2	16.7-23.5	2600-5100	180-350	1/4" BSP(F)
7632.60	6	4.8-6.7	18.2-25.4	2600-5100	180-350	1/4" BSP(F)
7632.65	6.5	5.2-7.3	19.7-27.6	2600-5100	180-350	1/4" BSP(F)
7632.70	7	5.6-7.9	21.2-29.9	2600-5100	180-350	1/4" BSP(F)

Пенные насадки

Смешивает химикаты и воздух, производит густую пену.

- Эжекторная трубка и пенная насадка устанавливаются на пистолет 1/4"
- Удобно использовать инжектор химикатов для регулировки смешивания
- Дроссель из нержавеющей стали и уплотнения FPM устойчивы к химикатам

Модель	Макс. поток		Макс. давление		Тип	Порт
	Гал/мин	Л/мин	PSI	Бар		
Пенные насадки с флягой и без фляги						
32017	6.5	25	2900	200	W/O Bottle	1/4" BSP(F)
39234	6.5	25	2900	200	W/1 Liter Bottle	1/4" BSP(F)
39196	6.5	25	2900	200	W/2 Liter Bottle	1/4" BSP(F)



39234

Инжекторы химикатов

Обеспечивает и регулирует впрыск химикатов в струю жидкости от насоса.

- Может использоваться с заменяемыми или регулируемыми форсунками для смешивания химикатов, с уменьшением давления струи.
- Устанавливается на разгрузочный клапан или на выходную магистраль.

Модель	Жиклер размер мм.	Поток		Макс. давление		Порт	
		Гал/мин	Л/мин	PSI	Бар	Вход	Выход
Латунь - регулируемый							
7182	1.8 mm	3-4	11.4 - 15	3500	245	3/8" NPT(M)	3/8" NPT(M)
7192	1.8 mm	3-4	11.4 - 15	3500	245	M18 x 1.0	3/8" NPT(M)
7183	2.1 mm	4-5	15 - 19	3500	245	3/8" NPT(M)	3/8" NPT(M)
7193	2.1 mm	4-5	15 - 19	3500	245	M18 x 1.0	3/8" NPT(M)
7184	2.3 mm	5-6	19 - 23	3500	245	3/8" NPT(M)	3/8" NPT(M)
7194	2.3 mm	5-6	19 - 23	3500	245	M18 x 1.0	3/8" NPT(M)
7224	2.3 mm	5-6	19 - 23	3500	245	M22 x 1.5	3/8" NPT(M)



7192

Латунь - фиксированный							
7231	1.8 mm	2	7.6	3145	217	M18 x 1.0	3/8" NPT(M)
7242	2 mm	2.9	12.9	2500	175	M18 x 1.0	3/8" NPT(M)
7234	2.3 mm	2-5	7.6 - 19	3200	220	M22 x 1.5	3/8" NPT(M)
7232	2.1 mm	3	11.4	3145	217	M18 x 1.0	3/8" NPT(M)
7332	2.1 mm	3-4	11.4 - 15	3000	210	M18 x 1.0	3/8" NPT(M)
7243	2.1 mm	3-5	11.4 - 19	4000	275	M22 x 1.5	3/8" NPT(M)
7345	2.1 mm	3-5	11.4 - 19	4000	275	M18 x 1.0	3/8" NPT(M)
7367	2.1 mm	3-5	11.4 - 19	4000	275	M20 x 1.0	3/8" NPT(M)

Нержавеющая сталь - регулируемый							
7722	1.8 mm	3-4	11.4 - 15	3500	245	3/8" NPT(M)	3/8" NPT(M)
7723	2.1 mm	4-5	15 - 19	3500	245	3/8" NPT(M)	3/8" NPT(M)
7724	2.3 mm	5-6	19 - 23	3500	245	3/8" NPT(M)	3/8" NPT(M)

Насос пульсации

Впрыск химических добавок в контур высокого давления насоса.

- Исключает агрессивное воздействие химикатов на насос
- Устанавливается на новые насосы или на действующее оборудование



Модель	Макс. поток		Макс. давление		Порты	
	Гал/мин	Л/мин	PSI	Бар	Вход/выход	Коллектор

Насос пульсации для поршневых насосов

6300	.25	1	1000	70	1/4" NPT(M)	1/2" NPT(M)
6305	1	3	1000	70	3/8" NPT(M)	3/4" NPT(M)

Модель	Поток		Давление		Порты	
	Гал/мин	Л/мин	PSI	Бар	Вход	Выход

Насос пульсации для плунжерных и поршневых насосов

6350	1.0 - 12	3.7 - 45.4	500 - 3000	35 - 210	1/4" Hose Barb	1/8" NPT(F)
------	----------	------------	------------	----------	----------------	-------------

Свяжитесь с нашим специалистом для правильного подбора адаптера к Вашему оборудованию

Смазочные материалы и оборудование

Масло для кривошипа

Оригинальное масло для кривошипов Cat Pumps обеспечивает наилучшие показатели и долговечность эксплуатации.

- Специально разработанное, высшего качества масло для всех насосов Cat Pumps.
- Специальные присадки защищают металлические поверхности от износа.
- Устойчивость к окислению, препятствует образованию посторонних примесей, сохраняют качества масла на протяжении длительного времени.
- Антикоррозионные свойства обеспечивают работу насосных систем в различных условиях эксплуатации.



6107

Номер	Объем	Модель насоса
-------	-------	---------------

Масло

6100	Case - 12-21 ounce bottles	All piston and plunger pumps
6105	Twin pack - 2 x 2.5 gallons	All piston and plunger pumps
6107	Bottle - 21 ounces	All piston and plunger pumps
6109	Drum - 30 gallons	All piston and plunger pumps
6115	Pail - 5 gallons	152R060/C, 152R080/C, 152R100/C, 157R060/080
6116	Drum - 16 gallons	152R060/C, 152R080/C, 152R100/C, 157R060/080

Дренажное устройство / индикатор уровня масла.

Отображает уровень масла в смотровом окне, упрощает сервисное обслуживание.

- Удобно держать под контролем уровень масла.
- Дренажный набор устанавливается в месте, легко доступным для обслуживания.



76334

Модель	Модели насосов
Индикатор уровня масла	
76144	Piston pumps: 1520 thru 6041 Plunger pumps: 2510 thru 6861K EXCEPT 35 and 38 Frame series
Индикатор уровня масла / дренажное устройство	
76334	All Piston and Plunger pumps and 66DX, EXCEPT Plunger pumps 2DX, 2SF, 2SFX, 4DX, 4DNX, 4SF and 4SPX series
76074	All stainless steel or nickel aluminum bronze pumps EXCEPT Plunger pumps 2DX, 2SF, 2SFX, 4DX, 4DNX, 4SF, 4SPX and 66DX series
Дренажное устройство	
34314	Piston pumps: 6020 thru 6041 Plunger pumps: 3501 thru 3560, 3801 thru 3841K, 6747 Thru 6777 and 6801 thru 6861K
34334	All piston and plunger pumps and 66DX, EXCEPT plunger pumps 2DX, 2SF, 2SFX, 4DX, 4DNX, 4SF and 4SPX series
990394	Plunger pumps: 2DX, 2SF, 2SFX, 4DX, 4DNX, 4SF and 4SPX series

Used on all Cat Pumps gearbox pumps except 3CP1120G (crankcase oil is used instead of Gear Lube).

Смазка для редукторов

Максимальный срок службы с оригинальной смазкой Cat Pumps.

- Уменьшает трение и температуру, сокращает износ деталей, продлевает срок службы
- Антикоррозионная, антиизносная формула увеличивают долговечность работы
- Устойчивость к окислению, стабильная температура увеличивают срок службы масла
- Используется на всех моделях Cat Pumps, за исключением 3CP1120G (в редукторах используется масло для кривошипов)



6110

Номер	Объем	Модели насосов
Смазка для редукторов		
6110	Bottle - 16 ounces	45G1, 56G1, 60G1, 5CP3120G1, 5CP5140CSSG1, 5CP5150G1,
6111	Case, 12-16 ounce bottles	5CP6120G1, 5CP6190G1, 7CP6110G1, 7CP6111G1

Противозадирные смазки и герметики

Герметики и противозадирные смазки гарантируют корректную работу насосов

- Противозадирная смазка препятствует образованию потертостей, заливаний, износа в трущихся частях насосов.
- Герметики заполняют пространство между соприкасающимися деталями.



6124

Номер	Объем	Модели насосов
Противозадирные смазки и герметики		
6106	2 milliliters	Anti-seize for pump shafts and keys - all plunger pumps
6119	2 ounces	Anti-seize for threads - all stainless steel plunger pumps
6124	3 ounces	Liquid gasket for o-rings, seals - all plunger pumps

6106

Аксессуары для насосов



Защитные колпачки и заглушки

Защитные колпачки и заглушки, закрывают вращающиеся части насосов, минимизируют утечки жидкости.

- Защита валов не включена в базовую комплектацию, заказывается отдельно.
- Защита пробки картера кривошипа не входит в комплектацию, за исключением насосов серий 35/38.

Номер	Материал	Модели насосов
Защита валов		
25130	STCP	230-277, 280, 290, 333, 430
26516	STCP	2520/C, 2510/11, 2530-2537, 2831/K
29445	AL	6020, 6040, 6747, 6760-6777, 6801/K, 6811/K, 6821/K, 6831/K, 6841/K, 6861/K Included with pump.
30764	NY	650, 660, 1050, 1530, 1540E, 1560
30764S	NY*	661C, 661D, 1051, 1051C, 1051D, 1057, 1531, 1541, 1861/K, 1810/K
43139	STCP	621, 623, 820, 821, 1010, 1011
43256	STCP	530, 550
44516	NY	3501/C, 3507/C, 3511/C, 3517/C, 3520/C, 3521/C, 3527, 3531/C, 3535/C, 3537, 3541/C, 3545, 3560, 3801/K, 3811/K, 3821/K, 3831/K, 3841/K Included with pump.
118672	STCP	310-350S, 311-357, 3CP1120-1140, 3CP1221-1241, 5CP2120W/2150W, 5CP3120, 5CP6120-6190, 5CP6221/6251
120220	STCP	7CP6170

Защита пробки картера кривошипа

Защита масляной пробки предохраняет от попадания воды в картер.

828710	PE	All piston and plunger pumps except the 1CX, 2DX, 2SF, 2SFX, 3CP, 4DX, 4DNX, 4SF, 4SPX, 5CP, 66DX, 67DX and 3CP/5CP series pumps.
--------	----	--

Коды материалов: AL = алюминий, NY = нейлон, PE = полиэтилен, STCP = хромированная сталь.

Уровень сервиса соответствует ожиданиям

Приобретая оборудование высочайшего качества, клиенты Cat Pumps получают дополнительные выгоды:

- 99,7 % частей и компонентов имеются в наличии на наших складах
- 95 % заказов отправляются в течение 24 часов
- Сотни квалифицированных дистрибьюторов по всему миру имеют на складах оригинальные запчасти Cat Pumps.

Сильная, ориентированная на клиента дилерская сеть работает для Вас.



Шпонки - прямой привод

Обеспечивают безопасное и соосное соединение насоса с мотором или с соединительной муфтой.

- Шпонки поставляются в комплекте с насосом
- Шпонки поставляются с редукторами и пластичными муфтами



Номер	Размер (мм)	Модели насосов
30050	3/16" x 3/16" x 1-1/4"	ZSF Electric, Gas and Stainless Steel Series
30088	1/4" x 1/4" x 1-3/8"	Flexible Couplings: 8220, 8225, 8230
34050*	3/16" x 3/16" x 27mm	2DX.MIST, 2DX20ES, 2DX30GS, 4DNX25GSI/27GSI, 4DX Series
44294	3/16" x 3/16" x 1-3/4"	Gearboxes (engine side): 8010, 8075
44455	1/4" x 1/4" x 2-5/32"	45F Gas Series, Gearboxes (engine side): 8051, 8065, 8068, 8071, 8076, 8077, 8081
44459	8 x 7 x 24mm	Gearboxes (pump side): 8051, 8071
45217**	1/4" x 1/4" x 64mm	66DX30G11/35G11/40G11
46076*	1/4" x 1/4" x 2-1/2" Tapered	45F Electric Series
49411	1/4" x 1/4" x 59mm	67DX39G11
57352	5 x 5 x 21mm	Gearboxes (pump side): 8010, 8075
76059*	1/8" x 1/8" x 1-1/2"	1CX Electric Series
101814	6 x 6 x 27	Gearboxes (pump side): 8065, 8068, 8076, 8077, 8081
831844**	1/4" x 1/4" x 56mm	4SPX32G11

Note: * Hardened ** Surface Hardened

Шпонки - ременной привод

Обеспечивают безопасное и соосное соединение насоса со шкивом.

- Шпонки не поставляются в комплекте с насосом.

Номер	Размер (мм)	Модели насосов
30047	5 x 5 x 24	280, 290, 333, 430, 230-277, 3CP1120-1140, 1221-1241
30057	6 x 6 x 25 (round end)	323, 390, 45, 310-350S, 311-357, 5CP2120W-2150W, 5CP3120/3120CSS, 5CP5120-5140CSS, 5CP6120-6190, 5CP6221-6251 and Clutch models: 34962/63, 34970/80
30067	8 x 7.25 x 25	56, 530, 550, 700, 781/K, 650-661D, 1050-1057, 1530/31, 1540E/41, 1810/K, 1861/K, 7CP6110-7CP6171
30089	5 x 5 x 36.5	Clutch models: 34960/961, 34964/965
34021	10 x 8 x 70	3501/C, 3507/C, 3511/C, 3517/C, 3520/C, 3521/C, 3527, 3531/C, 3535/C, 3537, 3541/C, 3545, 3560, 3801-3841K
35034	6 x 8 x 26 Step	Clutch model: 34299
43048	14 x 9 x 90	6020, 6040, 6747, 6760-6777, 6801-6861K
50146	7 x 7 x 40	621, 623, 820, 821, 1010, 1011
890601	28 x 170 Step	152R060/C, 152R080/C, 152R100/C, 157R060, 157R080
890602	28 x 16 x 170	152R060/C, 152R080/C, 152R100/C, 157R060, 157R080
990036	8 x 7 x 40	2520/C, 1530/31, 1540E/41, 1560, 2510/11, 2530-2537, 2831/K
990069	8 x 6.35 x 40	Clutch model: 34563
991036	8 x 7 x 36	Clutch model: 34628

Рельсовые направляющие, прямые крепления и крепления в сборе.

Обеспечивают надежное крепление насосов на горизонтальной поверхности, с применением рельсовых направляющих или прямого крепежа.



- Рельсовые направляющие, прямые крепления или крепления в сборе не включены в комплект поставки, заказываются отдельно.

Номер	Модели насосов
Рельсовые направляющие - оцинкованная сталь	
126604	6020, 6040, 6747, 6760 - 6777, 6801/К, 6811/К, 6821/К, 6831/К, 6841/К, 6861/К Included with pump
30611	333, 430, 323, 390, 310 - 350S, 311 - 357, 530, 550, 700, 781/К, 31, 45, 60, 5CP2120W-2150W, 5CP3120/3120CSS, 5CP5120-5140CSS, 5CP6120-6190, 5CP6221-6251
30612	280, 290, 230-277, 3CP1120-1140, 3CP1221-1241
30613	623-1010, 650-661D, 1050-1057, 1530/31, 1540E/41, 1560, 1861/К, 1810/К, 7CP6110-6171
30614	2520/2520C, 2510/11, 2530-2537, 2831/К
30637	5CP2120W-2150W, 5CP3120/3120CSS, 5CP5120-5140CSS, 5CP6120-6190, 5CP6221-6251
30645	530, 550, 45, 56, 60, 700, 781/К
76513	310-350S, 311-357, 530, 550, 56, 60, 5CP2120W-2150W, 5CP3120/3120CSS, 5CP5120-5140CSS, 5CP6120-6190, 5CP6221-6251
92674	3501/С, 3507/С, 3511/С, 3517/С, 3520/С, 3521/С, 3527, 3531/С, 3535/С, 3537, 3541/С, 3545, 3560, 3801/К, 3811/К, 3821/К, 3831/К, 3841/К
990550	650-661D, 1050-1057 For Diesel or Gas mounts
Прямые крепления - оцинкованная сталь	
30243	333, 430, 323, 390, 310-350S, 311-357, 530, 550, 700, 781/К, 30-35, 45, 56, 60, 5CP2120W-2150W, 5CP3120/3120CSS, 5CP5120-5140CSS, 5CP6120-6190, 5CP6221-6251
30264	623-1010, 650-661D, 1050-1057, 1530/31, 1540E/41, 1560, 1861/К, 1810/К, 7CP6110-6171
34018	3520/С, 3535, 3545, 3560
34039*	3501/С, 3507/С, 3511/С, 3517/С, 3521/С, 3527, 3531/С, 3537, 3541/С, 3801/К, 3811/К, 3821/К, 3831/К, 3841/К
Примечание: * - нержавеющая сталь 304	
Крепление в сборе (включает: рельсовые направляющие, шпонки, шкивы/муфры и защиту валов)	
30641	3CP1120-1140, 3CP1221-1241
30651	280, 290, 230-277
30652	333, 430
30653	623-1010
30659	323, 390, 310-350S, 311-357, 5CP2120W-5CP2150W, 5CP3120/CSS, 5CP5120-5CP5140CSS, 5CP6120-5CP6190, 5CP6221-6251
30660	530, 550, 700, 781/К, 56, 60
30661	650-661D, 1050-1057, 1530/31, 1540E/41, 1560, 1861/К, 1810/К

Аксессуары для приводов

Соединительные муфты

Компактная установка непосредственно на электромотор уменьшает размеры

- Соединитель в сборе включает метрические и дюймовые части, проставки, шпонки.
- Специальные уретановые пластиковые проставки разработаны для увеличения срока службы при работе в высокой температуре и при больших скоростях.
- Используются со стандартными моторами NEMA.



5CP6190BH73

Компоненты для прямого привода

Установочные муфты в сборе

Серия насоса	Модель	Рама мотора	Муфта в сборе
3CP Series	3CP1120 - 40, 3CP1231 - 41	56C - 145TC	76056.3CP
		182/184TC	34423
		213/215TC	76215.3CP
3FR Series	230 - 270, 231 - 241, 237 - 247	56C - 145TC	34121
		182/184TC	34126
		213/215TC	76215.3FR
5CP Series	5CP3110CSS - 5CP6190, 5CP6221 - 5CP6251	56C - 145TC	76056.5CP
		182/184TC	76184.5CP
		213/215TC	76215.5CP
5FR Series	340 - 350, 341 - 351, 347 - 357	254/256TC	76256.5CP
		182/184TC	76184.5FR
		213/215TC	76215.5FR
7CP Series	7CP6110, 7CP6111	182/184TC	76184.7CP
		213/215TC	76215.7CP
		254/256TC	76256.7CP
7FR/8FR Series	56, 60, 700, 781, 781K	213/215TC	76215.7FR
		254/256TC	76256.7FR



76000 Series

Пластичные соединители в сборе

Серия насоса	Рама мотора	Соединитель	Мощность (л.с.)
3CP & 3FR	56C	8215	3
	145TC	8210	3
	182/184TC	8220	3
	182/184TC	8225	10
	213/215TC	8270	20
5CP & 5FR	145TC	8260	10
	182/184TC	8230	10
	213/215TC	8275	20
7CP & 7FR	254/256TC	8217	20
	182/184TC	8370	10
	213/215TC	8375	10
	254/256TC	8380	20



8230



8001

Соединительные фланцы

Собранный насосный агрегат, соединенный с мотором с помощью соединительного фланца, Требуется меньшая площадь для установки.

- Сокращает время сборки и приобретения деталей от разных поставщиков.
- Используется с пустотелыми соединительными валами.

Модель насоса	Номер фланца	Номер мотора	Насосный агрегат
Стандартные плунжерные насосы			
230, 231, 237	8020	8023ES - 1.5HP/1PH	230BD151, 231BD151, 237BD151
230 - 277	8021	8024ES - 3.0HP/1PH	230BD31, 231BD31, 237BD31, 240BD31, 241BD31, 247BD31, 270BD31, 271BD31, 277BD31
230 - 277	8021	8025ES - 3.0HP/3PH	230BD33, 231BD33, 237BD33, 240BD33, 241BD33, 247BD33, 270BD33, 271BD33, 277BD33
340, 340B, 340S, 341, 347, 350, 350B, 350S, 351, 357	8022	8026ES - 3.0HP/1PH	340BD31, 341BD31, 347BD31, 350BD31, 351BD31, 357BD31
	8022	8027ES - 3.0HP/3PH	340BD33, 341BD33, 347BD33, 350BD33, 351BD33, 357BD33
	8022	8028ES - 5.0HP/1PH	340BD51, 341BD51, 347BD51, 350BD51, 351BD51, 357BD51
	8022	8029ES - 5.0HP/3PH	340BD53, 341BD53, 347BD53, 350BD53, 351BD53, 357BD53
Плунжерные насосы серии CP			
3CP1130, 3CP1231	8001	8023ES - 1.5HP/1PH	3CP1130BD151, 3CP1231BD151
3CP1120-1140, 3CP1221, 1241	8002	8024ES - 3.0HP/1PH	3CP1120BD31, 3CP1130BD31, 3CP1140BD31, 3CP1221BD31, 3CP1241BD31
	8002	8025ES - 3.0HP/3PH	3CP1120BD33, 3CP1130BD33, 3CP1140BD33, 3CP1221BD33, 3CP1241BD33
3CP1120, 1130, 1140	8002	8038ES - 6.0HP/3PH	3CP1120BD63, 3CP1130BD63, 3CP1140BD63
	8002	8041ES - 6.0HP/1PH	3CP1120BD61, 3CP1130BD61, 3CP1140BD61
5CP2140WCS, 5CP2150W, 5CP6251	8003	8026ES - 3.0HP/1PH	5CP2140WBD31, 5CP2150WBD31, 5CP6251BD31
	8003	8027ES - 3.0HP/3PH	5CP2140WBD33, 5CP2150WBD33, 5CP6251BD33
	8003	8028ES - 5.0HP/1PH	5CP2140WBD51, 5CP2150WBD51, 5CP6251BD51
	8003	8029ES - 5.0HP/3PH	5CP2140WBD53, 5CP2150WBD53, 5CP6251BD53
5CP2140WCS, 5CP2150W	8003	8040ES - 6.0HP/3PH	5CP2140WBD63, 5CP2150WBD63
	8003	8042ES - 6.0HP/1PH	5CP2140WBD61, 5CP2150WBD61

Редукторы

Легко устанавливается на стандартные газовые двигатели 1", без использования шкивов и ремней.

- Устанавливается, как на новое оборудование, так и на существующее
- Совместимость насосов и редукторов смотрите ниже



Модель	Модель насоса
8051	51G1
8065	45G1
8071	56G1, 60G1, 700G1
8075*	3CP1120G, 3CP1211G
8076	5CP3120CSSG1, 5150G1, 5CP6120CSSG1, 6190G1
8081	7CP6110G1, 7CP6111G1
8086	5CP5140CSSG1

Примечание: G1 = 1" редуктор. Все типы редукторов возможны в размерах 1. 1/8"
* 3/4"

Пустотелый вал для насосов прямого привода

Cat Pumps предлагает пустотелые валы для прямого привода насосов от электромоторов или газовых двигателей.

Диаметр вала	Фланец мотора	Модели насосов
Привод от электромотора		
1/2"	Contact Cat Pumps	1CX013ELS.MIST, 1CX025ELS.MIST, 1CX05ELS.MIST
5/8"	56C	2DX20ES, 2DX05ELS.MIST, 2DX15ES.MIST, 2DX20ES.MIST, 2DX27ES.MIST, 2DX30ES.MIST, 2SF10ES, 2SF20ES, 2SF22ELS, 2SF22ES, 2SF29ELS, 2SF30ES, 2 SF35ES, 2SF05SEEL, 2SF10SEEL, 2SF15SEEL, 2SF22SEEL, 2SF25SEEL, 2SF29SEEL, 2SF35SEEL, 2SF42SEEL, 2SFX20ES, 2SFX22ES, 2SFX30ES
3/4"	56C	2SF30GES, 2SF35GES, 2SFX30GES, 3SPX35GEI
1-1/8"	184TC/215TCZ	4SF40ELS, 4SF45ELS, 4SF50ELS

Диаметр вала	Монтажный фланец	Модели насосов
Привод от газового двигателя		
3/4"	SAE J609	2SF30GS, 2SF35GS, 2SFX30GS, 2SFX30GZ, 4DX Series, 4DNX25GSI/27GSI
1"	SAE J609	4SF35GS1, 4SF40GS1, 4SF45GS1, 4SF50GS1, 4SPX32G11, 66DX30G11, 66DX35G11, 66DX40G11

Дополнительная информация об аксессуарах прямого привода доступна на сайте: catpumps.com



30945

Need selection help?

Q. How can I find the rpm needed to get specific gpm (Gallons Per Minute) I want?

A.
$$\text{Desired rpm} = \frac{\text{Desired gpm} \times \text{Rated rpm}}{\text{Rated gpm}}$$

Q. I have to run my pump at a certain rpm. How do I figure the gpm I'll get?

A.
$$\text{Desired gpm} = \frac{\text{Desired rpm} \times \text{Rated gpm}}{\text{Rated rpm}}$$

Q. Is there a simple way to find the approximate horsepower I'll need to run the pump?

A. Electric Brake Horsepower (Standard 85% Mech. Efficiency)

$$\text{Required hp}^* = \frac{\text{gpm} \times \text{psi}}{1460}$$

Q. What size motor pulley should I use?

A.
$$\text{Pump Pulley (Outer Diameter)} \times \frac{\text{Pump rpm}}{\text{Motor/Engine rpm}}$$

*Consult Engine Manufacturer

Муфты и муфты со шпонкой в сборе

Муфты метрических размеров для метрических валов насосов.

- Свяжитесь с Cat Pumps для подбора муфты на вал мотора.
- Метрические размеры муфт со шпонкой только для валов насосов

Вал насоса диаметр мм.	Тип	Номер	Модели насосов
------------------------	-----	-------	----------------

Муфта (сталь)

16.5	H	30943 *	230-277, 280, 290, 333, 430, 3CP1120-140, 3CP1221-1241
20	H	30945 *	310-350S, 323, 390, 311-357, 45, 5CP2120W-2150W, 5CP3120/3120CSS, 5CP5120-5140CSS, 5CP6120-6190, 5CP6221-6251
24	B	997866	
24	B	998755	
24	H	33000 *	530, 550, 700, 781/K, 56, 60, 7CP6110-7CP6171
24	P1	990596	
24	Q1	997857	
25	H	30234	621, 623, 820, 821, 1010, 1011
30	B	990012 *	
30	H	30059 *	
30	P1	990034	650-661D, 1050-1057, 1530/31, 1540E/41, 1560, 1861/K, 1810/K, 2510/11, 2530-2537, 2831/K
30	Q1	991711 *	
30	SK	999045	
35	B	990013 *	
35	E	998708	
35	P1	990032	3501/C, 3507/C, 3511/C, 3517/C, 3520/C, 3521/C, 3527, 3531/C, 3535/C, 3537, 3541/C, 3545, 3560, 3801/K, 3811/K, 3821/K, 3831/K, 3841/K
35	Q1	991788	
35	SK	990076	
45	B	990014 *	
45	E	990065 *	6020, 6040, 6747, 6760-6777, 6801/K, 6811/K, 6821/K, 6831/K, 6841/K, 6861/K
45	J	990064	
100	M	990068	152R060/C, 152R080/C, 152R100/C, 157R060, 157R080

Note: *Add "Z" to part number for zinc plated hub

Муфта со шпонкой в сборе (сталь)

16.5	H	30942	280, 290, 333, 430, 3CP1120-1140, 3CP1221-1241, 230-277
20	H	30944	323, 390, 310-350S, 311-357, 45, 5CP2120W-2150W, 5CP3120/3120CSS, 5CP5120-5140CSS, 5CP6120-6190, 5CP6221-6251
25	H	30284	621, 623, 820, 821, 1010, 1011
30	H	30209	2510/11, 2520/C, 2530-2537, 2831/K

Муфты сцепления

Соединяет и разъединяет насос с приводным механизмом для поддержания необходимой производительности насоса.

- Уменьшает время работы насоса под нагрузкой, увеличивает долговечность, сокращает энергозатраты.
- Модельный ряд рассчитан на для различных величин крутящего момента

Модель	Диаметр муфты, количество ручьев	Тип ремня	Модель насоса
34960	7" / 1	A	3CP1120-1140, 3CP1221-1241
34961	7" / 1	A	280, 290, 333, 430, 230-277
34962	7" / 1	A	323, 390, 310-350S, 311-357, 45
34963	7" / 2	A	323, 390, 310-350S, 311-357, 45
34964	7" / 2	A	280, 290, 333, 430, 230-277
34965	7" / 2	A	3CP1120-1140, 3CP1221-1241
34970	7" / 1	A	
34980	7" / 2	A	5CP2120W-2150W, 3120/3120CSS, 5120-5140CSS, 6120-6190, 6221-6251
34299	7.3" / 8	Poly-V, L-Style	
34959	7.3" / 8	Poly-V, L-Style	56, 60, 530, 550, 700, 781/K
34971	7.3" / 8	Poly-V, L-Style	7CP6110-7CP6171
76970	10" / 2	B	5CP Plunger Pumps
76980	10" / 2	B	323, 390, 310-350S, 311-357, 45
34628	12.4" / 1	B	56, 60, 530, 550, 700, 781/K
34630	12.4" / 2	B	56, 60, 530, 550, 700, 781/K
34563	12.4" / 2	B	650-661D, 1050-1057, 1530/31, 1540E/41, 1560, 1861/K, 1810/K



34965

Шкивы и шкивы/муфты со шпонкой.

Комбинация в одной детали шкива и муфты, устанавливается на вал насоса.

- Свяжитесь с Cat Pumps для получения информации о размерном ряде.

Диаметр вала насоса мм.	Номер	Диаметр шкива кол-во ручьев	Тип ремня	Модели насосов
Шкив/муфта с 2-мя установочными винтами (оцинкованная сталь)				
16.5	30032	5" / 1	A	230-277, 280, 290, 333, 430, 3CP1120-1140, 3CP1221-1241
16.5	30048	8" / 1	A/B	230-277, 280, 290, 333, 430, 3CP1120-1140, 3CP1221-1241
20	30058	8" / 1	A/B	323, 390, 310-350S, 311-357, 30, 45, 5CP2120W-2150W, 5CP3120/3120CSS, 5CP5120-5140CSS, 5CP6120-6190, 5CP6221-6251
Шкив/муфта с 2-мя установочными винтами и шпонкой в сборе (сталь)				
16.5	30244	8" / 1	A/B	280, 290, 333, 430, 230-277, 3CP1120-1140, 3CP1221-1241
16.5	30246	5" / 1	A	280, 290, 333, 430, 230-277, 3CP1120-1140, 3CP1221-1241
20	30633	8" / 1	A/B	323, 390, 310-350S, 311-357, 30, 45, 5CP2120W-2150W, 5CP3120/3120CSS, 5CP5120-5140CSS, 5CP6120-6190, 5CP6221-6251

Шкив (чугун)

Размер муфты	Номер	Диаметр шкива кол-во ручьев	Тип ремня	Модели насосов
H	30206	10" / 2	A/B	530, 550, 623-1010, 700, 781/K, 650-661D, 1050-1057, 1530/31, 1540E/41, 1560, 1861/K, 1810/K, 2510/11, 2530-2537, 2831/K



30206

Инструменты для обслуживания

Гаечные ключи



Упрощают обслуживание кривошипов, шатунов, коллекторов.

- Т - образные ключи для кривошипов и плунжеров
- Г - образные для обслуживания клапанов
- Шестигранники для обслуживания коллекторов серий SF, CP, DX, DNХ.

Т - образные ключи

Модель	25052	25082	44044	25324	25053
Размер	M8	M10	M11	M13	M14

Г - образные ключи

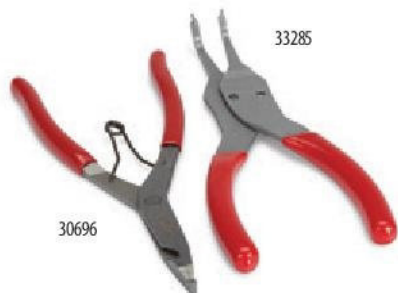
Модель	44046	44045
Размер	M24	M27

Шестигранники

Модель	30941	33046	33047	33048	33049	34113	34030
Размер	M6	M8	M10	M12	M14	7/64"	5/32"

Snap ring pliers used for Captive Acceleration Tube assemblies

Щипцы



Упрощают съем/установку клапанных и стопорных колец.

- Обратные щипцы для съема/установки седел клапанов.
- Щипцы для стопорных колец подходят для трубок контролируемых ускорений.

Обратные щипцы

Модель	30696
---------------	-------

Для стопорных колец

Модель	33285
---------------	-------

Съемник датчика уровня масла



Упрощает замену датчика уровня масла.

- Необходим для замены датчика

Модель	44050
Размер	M28

Съемники сальников

Упрощает замену сальников на различных типах насосов.

- Доступны в виде торцевой головки 1/2" или Т-образного ключа.

Торцевая головка 1/2"

Модель	33004	33005	33006
Оправка	5 Frame	7 Frame	15 Frame

Т - образный ключ

Модель	45103	43257	43523
Оправка	5 Frame	7 Frame	15 Frame



Инструмент для поршневых насосов

Специальный установочный инструмент, снижает риск повреждения манжет и сальников при замене.

- Используется только для поршневых насосов.

Для установки манжет

Модель	16981	22130	43548	43749	27964	43189	15770	27853
Для моделей	820	280, 290, 430, 623	320, 323	333	390	1020	1010, 1520	2520

Для установки сальников

Модель	25084	43182	43181
Оправка	3, 4 Frame	25 Frame	60 Frame



Cat Pumps Online



Catpumps.com - информационный интернет центр Cat Pumps.

- Текущие новости Cat Pumps.
- Помощь в подборе насосного оборудования и аксессуаров
- 2D/3D CAD моделирование
- Видеоинструкции по диагностике и обслуживанию
- Тренинг по продукции: как Cat Pumps работает
- Полные коммерческая и техническая библиотеки
- Поиск дилеров



Cat Pumps occupies over 145,000 sq. ft. at its world headquarters in Minneapolis, MN.

Cat Pumps Locations

Cat Pumps – World Headquarters

1681 94th Lane Northeast
Minneapolis, MN 55449
USA

P: (763) 780-5440
F: (763) 780-2958
techsupport@catpumps.com
www.catpumps.com

Territories Served

U.S., Canada

International Division

P: (763) 780-5440
F: (763) 785-4329
intlsales@catpumps.com
www.catpumps.com

Territories Served

Africa, Asia, Australia, Central and
South America, Mexico, Middle East,
New Zealand, Turkey

Cat Pumps International N.V.

Heiveldekens 6A
2550 Kontich
Belgium

P: 32 3 450 71 50
F: 32 3 450 71 51
cpi@catpumps.be
www.catpumps.be

Territories Served

Western Europe (except U.K.,
Germany, and Austria)

Cat Pump (U.K.) Ltd.

1 Fleet Business Park, Sandy Lane
Church Crookham
FLEET, Hampshire GU52 8BF
England

P: +44 1252 622031
F: +44 1252 626655
sales@catpumps.co.uk
technical@catpumps.co.uk
www.catpumps.co.uk

Territories Served

England, Ireland, Scotland,
N. Ireland, Wales

Cat Pumps Deutschland GmbH

Buchwiese 2, D-65510
Idstein
Germany

P: +49 6126 9303 0
F: +49 6126 9303 33
catpumps@t-online.de
www.catpumps.de

Territories Served

Austria, Commonwealth of Independent States
(CIS), Germany and Eastern Europe

SALES, DISTRIBUTION, SERVICE Call today for product and application assistance. (763) 780-5440 or visit us at www.catpumps.com



CAT PUMPS

Buchwiese 2, D-65510, Idstein Germany +49 6126 9303 0 www.catpumps.de, info@catpumps.de
Садовническая 72, стр.1 офис 6, 115035 Москва, Россия, + 7 499 372 0551, www.lacus-group.ru, info@lacus-group.ru
©2011 Cat Pumps All rights reserved. 992391 Rev.B 1/11

For International inquiries go to www.catpumps.com and navigate to the "Contact Us" link.

©2014 Cat Pumps Inc. All rights reserved. All written and visual data contained in this document are based on the latest product information available at the time of publication. Cat Pumps reserves the right to make changes at any time without notice. All other brand names or marks are used for identification purposes and are trademarks of their respective owners.